

HAAS
+
SOHN

HSP 6 s výmenníkem

Technická dokumentácia
Peletové kachle s výmenníkem

SK

0553808501402h

Úvod

Srdečne ďakujeme za kúpu nášho výrobku!

Popis pece vás podrobne oboznámi s konštrukciou, technickou špecifikáciou a obsluhou ohrievača. Odporúčame oboznámiť sa pozorne s týmito údajmi. Vyvarujete sa tak prípadných chýb pri vlastnej montáži a obsluhu.

Podrobné podmienky inštalácie a obsluhy nájdete vo Všeobecnom návode na obsluhu (súčasť dodávky).

Poznámky v texte

SK



Najdôležitejšie sú poznámky označené ako **VAROVANIE**. Poznámky s nadpisom **VAROVANIE** vás upozorňujú na **vážne nebezpečenstvo poškodenia pece či poranenia**.



Poznámka s nadpisom **Upozornenie** vás upozorňuje na možné poškodenie vašej pece.



Poznámka s nadpisom **Dôležité** vás upozorňuje na informácie dôležité pre prevádzku vašej pece.



Poznámka ako taká vás upozorňuje úplne všeobecne na informácie dôležité pre prevádzku vašej pece.

Obsah

1. Technická špecifikácia	1
2. Technický popis	2
2.1. Rozmerová schéma	2
2.2. Zapojenie výmenníka s hydraulickým modulem	3
2.3. Zapojenie výmenníka bez hydraulického modulu	4
3. Inštalácia peletových kachlí na komín	5
4. Čistenie	9
4.1. Čistenie povrchu	9
4.2. Čistenie skla	9
4.3. Na displeji sa zobrazí chyba F040 „Vyčistiť spaľovací priestor“	9
4.4. Čistenie horáka - min. 1x týždenne	9
5. Údržba	11
5.1. Čistenie zásobníka na pelety - raz ročne	11
5.2. Čistenie popolníka - 1x týždenne	12
5.3. Čistenie výmenníka - 1x týždenne	13
5.3.1. Čistenie zvislých spalinových ciest	13
5.3.2. Čistenie vodoravných rúrok výmenníka	14
5.4. Čistenie výmenníka	18
6. Zoznam náhradných dielov	21
6.1. Celkový rozstrel modelu (bez obloženie)	21
6.2. Detail A1	24
6.3. Obloženie HSP 6 s výmenníkom	25
7. Schéma zapojenia	27

Dôležitá informácia výrobcu!



DÔLEŽITÉ

Dbajte, prosím, na nasledujúce pokyny:

Kvalita drevených peliet:

V závislosti od ponuky výrobcu existujú svetlé, tmavé, kratšie alebo dlhšie pelety. **Aj dodávky od jedného dodávateľa môžu obsahovať rôzne kvality.** Normy pre drevené pelety sa neustále sprísňujú, napriek tomu: Drevo zostáva drevom a má z hľadiska popola a škvary svoje zvláštnosti.

Potreba čistenia:

Len čo nájdete v studenej spaľovacej komore usadeniny popola a trosky, musíte ju vyčistiť. **Pozrite kap. 4 a 5.** Ak to neurobíte, bude vrstva pribúdať a kachle sa už nebudú môcť samy správne zapáľovať.

V spaľovacej komore sa môžu hromadiť pelety. V krajnom prípade sa môžu pelety hromadiť až k šmýkačke peliet. Možným následkom by mohlo byť zahorenie a horenie v zásobníku peliet. **Došlo by k zničeniu vašich kachiel, na ktoré sa v tomto prípade nevzťahuje záruka.**

Na zabezpečenie maximálnej životnosti a bezporuchovej prevádzky:

Prečítajte si pozorne a úplne návod na inštaláciu a obsluhu. Odporúčame jeho uloženie pre ďalšiu potrebu.

1. Zvýšenú každodennú kontrolu podľa návodu vykonávajte pri každej novej dodávke peliet alebo ak boli kachle dlhší čas odstavené mimo prevádzky – napr. letná sezóna.

2. Odporúčanie:

Zverte prvú inštaláciu vašich nových peletových kachlí a ich prvé čistenie a revíziu niektorému z našich zmluvne zaistených odborných servisných podnikov. Ich pracovníci sú odborne vyškolení a majú znalosti a skúsenosti potrebné na bezchybnú inštaláciu vašich nových peletových kachiel, ich uvedenie do prevádzky a vykonávanie ich údržby. Osobne vás oboznámia s pravidlami ich používania a údržby a predvedú vám ich v praxi.

Majte na pamäti, že v prípade vzniku akýchkoľvek porúch v dôsledku nesprávnej inštalácie, prevádzky alebo údržby, dôjde k strate vašich nárokov zo záruky.

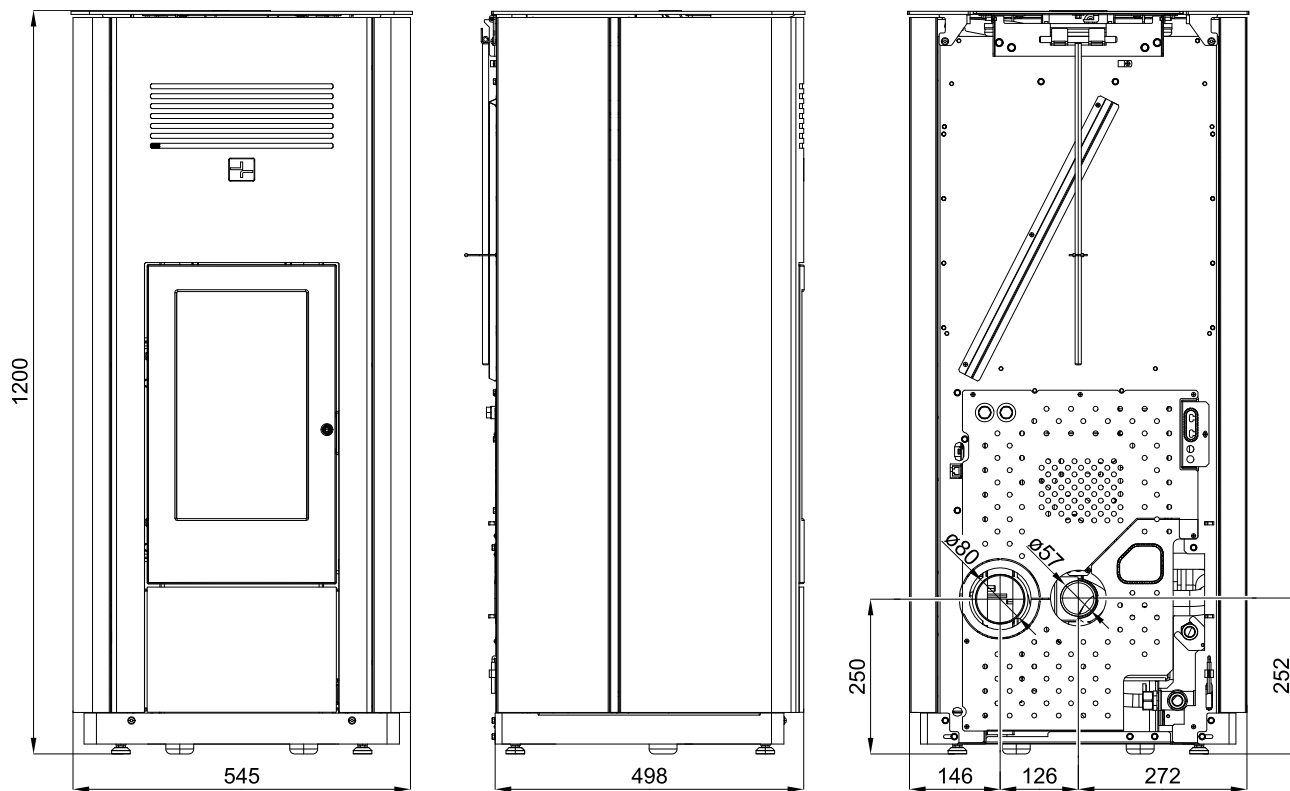
1. Technická špecifikácia

	HSP 6 s výmenníkom
Rozsah tepelného výkonu:	3,2 – 10,9kW
Menovitý tepelný výkon:	10 kW
Výkon predávaný len telesom kachlí (100%/33%):	4,1/2,4 kW
Použiteľný výkon pre ohrev vody (100%/33%):	6,8/0,8 kW
Skúšobná norma:	EN 14785
Výška:	1200 mm
Šírka:	545 mm
Hĺbka:	498 mm
Hmotnosť:	174 kg
Priemer hrdla na odvod dymových plynov:	80 mm
Teplota dymových plynov:	152 °C
Pretlak odťahu pri nominálnom výkone:	12 Pa
Pretlak odťahu pri zníženom výkone:	5 Pa
Min. ťah komína:	5 Pa
Max. ťah komína:	15 Pa
Hmotnostný prúd dymových plynov v g/s:	7,4 g/s
Obsah CO ve spaliniách pri 13% O ₂ (min/max.):	0,006/0,021 %
Účinnosť (100%/33%):	93/96 %
Obsah CO ve spaliniách pri 13% O ₂ :	75 mg/Nm ³
Obsah NO _x ve spaliniách pri 13% O ₂ :	101 mg/Nm ³
Obsah OGC ve spaliniách pri 13% O ₂ :	<5 mg/Nm ³
Podiel prachu v spaliniách pri 13% O ₂ :	15 mg/Nm ³
Obsah zásobníka (nádrže na pelety):	cca 32 kg
Čas spaľovania s jednou nádržou (min./max.):	cca 15 h/60 h
Prípustné palivo: Drevené pelety s nízkym podielom prachu kvality A1 podľa Ö-Norm M 7135, DIN 51731, EN 14961-2:	priemer: 6 mm
	dĺžka: max. 30 mm
Napájanie prúdom:	230 V (50 Hz)
Elektrický príkon pri bežnej prevádzke:	max. 85 W
Elektrické zapaľovanie (počas max. 15 minút pri štarte):	max. 660 W
Istenie elektroniky: (F3)	T 0,315 A, 250 V
Istenie zapaľovania, šnekového motora, nasávacieho ventilátora: (F1), F2	T 3,15 A, 250 V
Maximálny prevádzkový pretlak výmenníku:	2 bar
Objem výmenníka:	30 l
Odporúčaný tepelný spád (t _{výstupná} – t _{vstupná}):	70 – 60 °C
Menovitý prietok:	315 l/h
Tlaková strata pri menovitom prietoku:	130 mbar

2. Technický popis

2.1. Rozmerová schéma

Technický popis



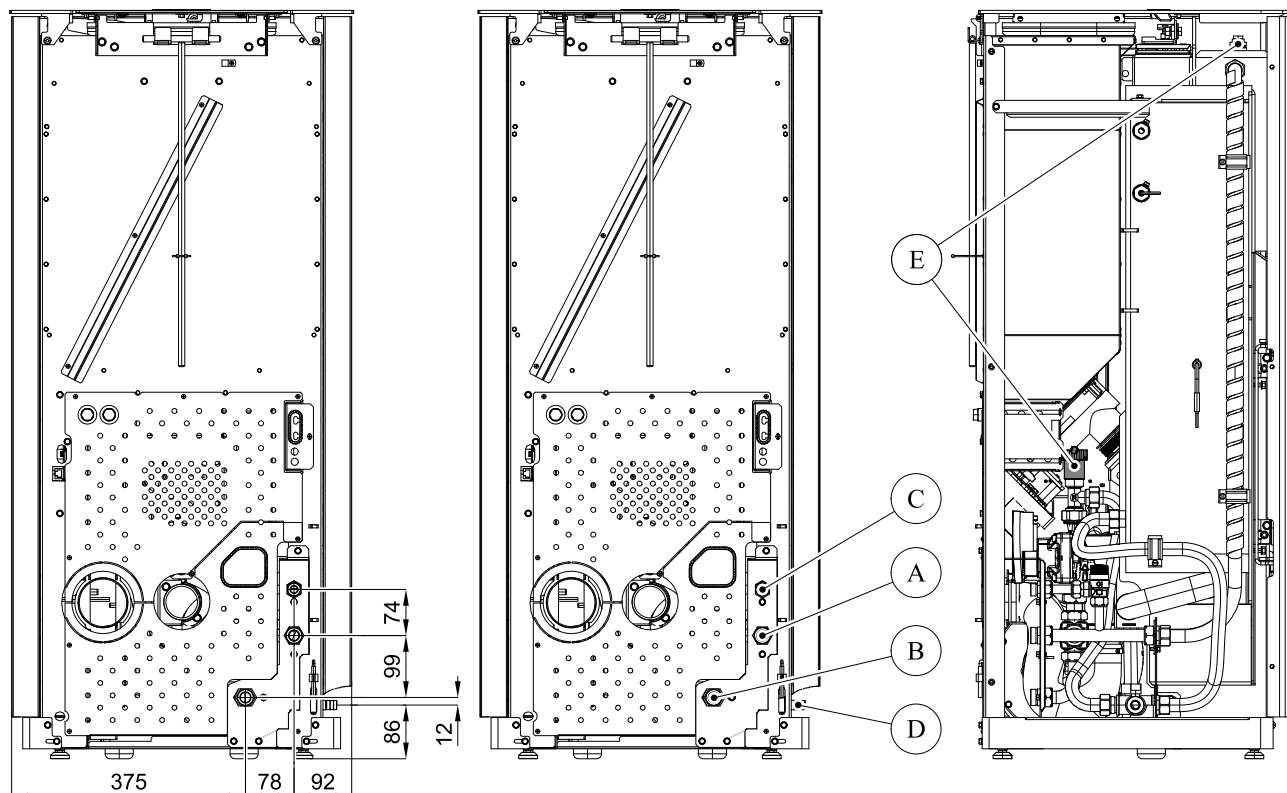
SK

2.2. Zapojenie výmenníka s hydraulickým modulom



VÝSTRAHA

Teplovodný systém je samoodvzdušňovací.



Pozícia	Názov
A	Vývod vykurovacej vody (vonkajší závit G3/4")
B	Prívod vratnej vody (vonkajší závit G3/4")
C	Výstup poistného ventilu (vonkajší závit G1/2")
D	Napúšťanie obehového systému
E	Samoodvzdušňovacie ventil

2.3. Zapojenie výmenníka bez hydraulického modulu

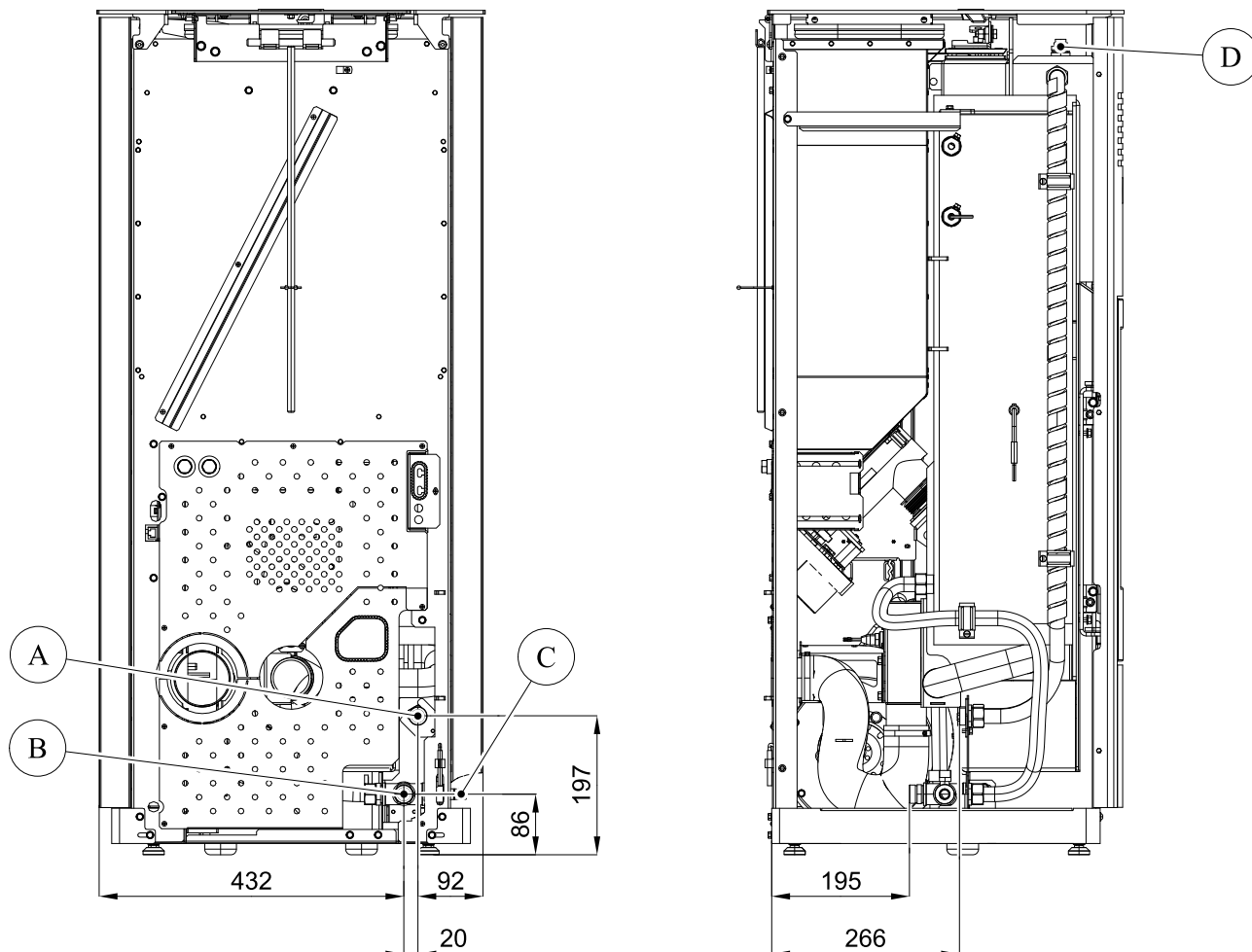


VÝSTRAHA

Teplovodný systém je samoodvzdušňovací.

Technický popis

SK



Pozícia	Názov
A	Vývod vykurovacej vody (vonkajší závit G3/4")
B	Prívod vratnej vody (vonkajší závit G3/4")
C	Napúšťanie obehového systému
D	Samoodvzdušňovacie ventil

3. Inštalácia peletových kachlí na komín

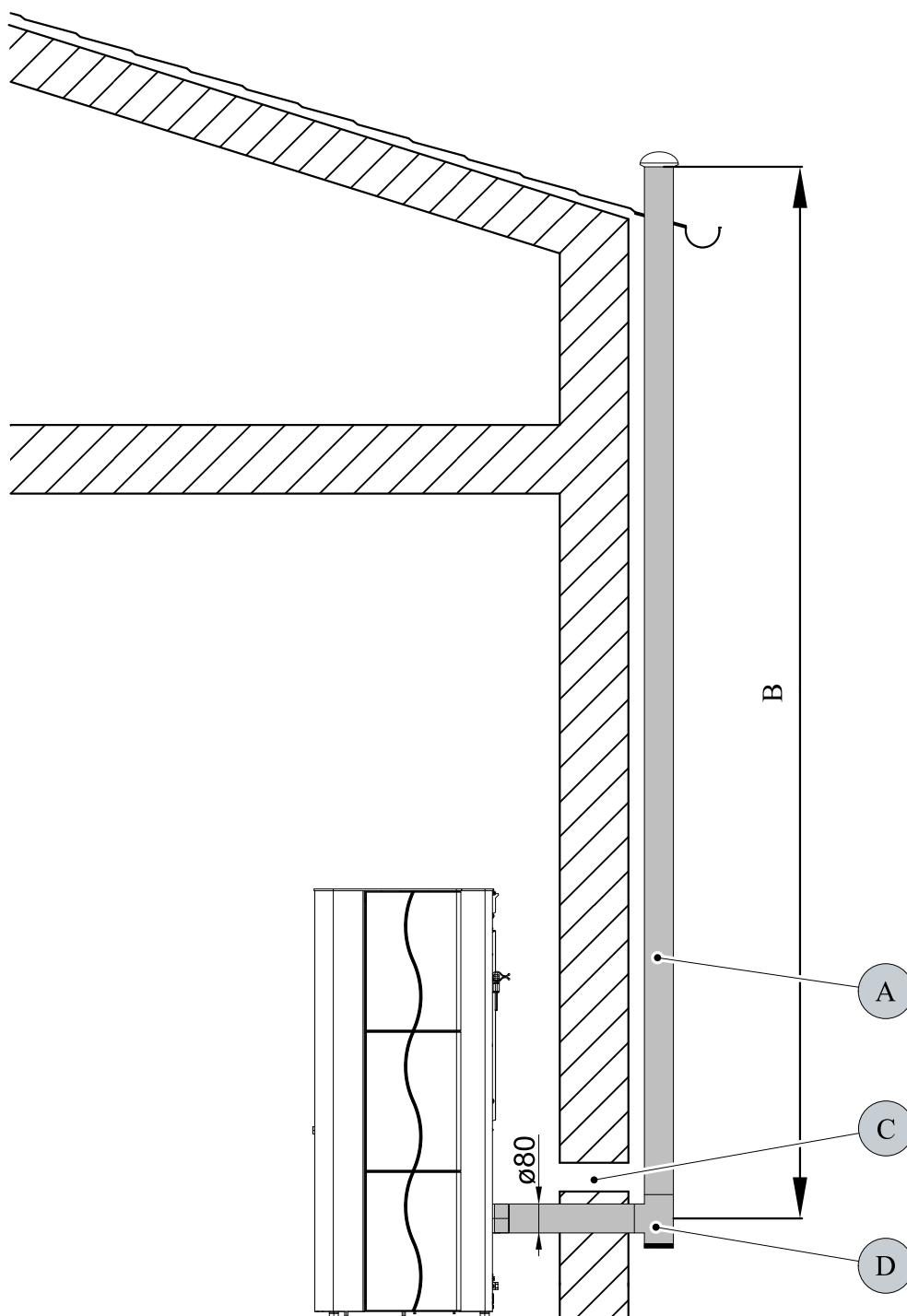
Peletové kachle musia byť pripojené k samostatnému komínu. Je neprípustné odvádzať do tohto komína spaliny od iných zariadení. Spaliny sa odvádzajú dymovodom s priemerom 80 mm pripojeným na hrdlo dymovodu kachlí, ktoré je umiestnené na zadnej časti kachlí. Dymovod je vhodné vybaviť T-tvarovkou so zátkou, pozrite **obr. 1.1 – 1.3**. Dymovod musí byť vyhotovený z oceľových alebo antikorových tesnených rúr. Horizontálna časť dymovodu musí mať šikmý sklon **min. 5 % (3°)** hore smerom od pece. Pripojenie musí byť vyhotovené najkratšou cestou s max. dĺžkou 1,5 m a s max. 2 tvarovými kusmi (T-kus, koleno). Pripojenie pece na spaľovanie pevných palív ku komínu **musí spĺňať ustanovenia normy ČSN 73 4201**. Je nutné dodržať všetky požiadavky na komínové teleso, ktoré sú normou vyžadované.

Podľa Nariadenia vlády č. 91/2010 Zb. je nutné vykonať revíziu spaľovacích ciest:

- pred uvedením spalinovej cesty do prevádzky alebo po každej stavebnej úprave komína
- pred výmenou alebo novou inštaláciou spotrebiča palív

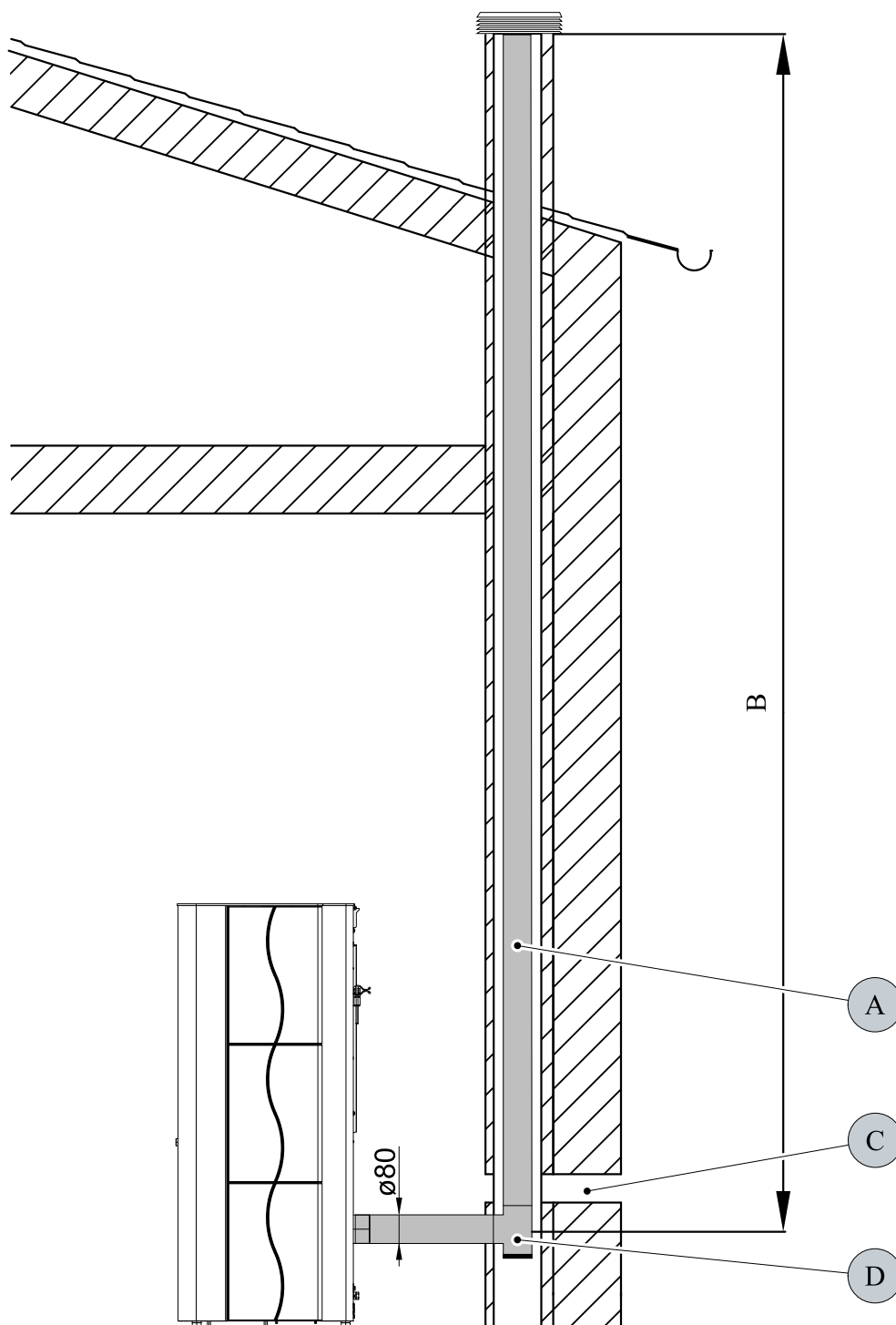
Revíziu vykonáva odborne spôsobilá osoba v odbore kominárstvo a je revíznym technikom komínov.

Informatívne príklady inštalácie peletových kachlí ku komínu:



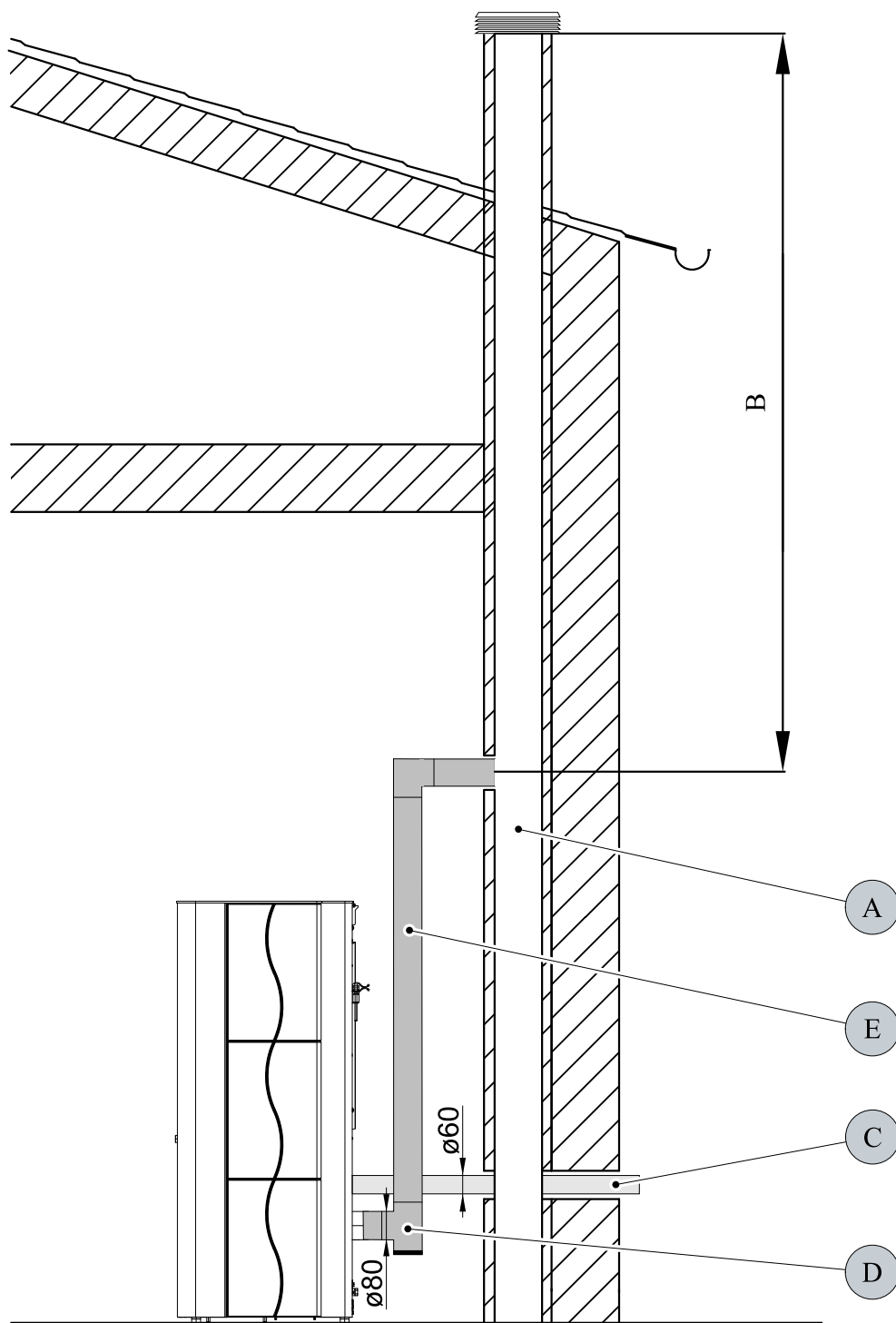
Obrázok 1.1 Komín mimo budovy

- A) Komín umiestnený zvonku budovy
- B) Účinná výška komína. Komín musí byť vyvedený nad úroveň strechy a zabezpečený tepelnou izoláciou.
- C) Externý prívod spaľovacieho vzduchu k vykurovacej jednotke
- D) T-tvarovka so zátkou



Obrázok 1.2 Komín súčasťou budovy

- A) Dymovod vložený do existujúceho komína. Tu je nutné zaistiť možnosť čistenia.
- B) Účinná výška komína
- C) Externý prívod spaľovacieho vzduchu k vykurovacej jednotke
- D) T-tvarovka so zátkou



Obrázok 1.3 Napojenie na existujúci komín

Vykurovací jednotka pripojená k existujúcemu komínu

- A) Komínový prieduch
- B) Účinná výška komína
- C) Externý prívod vzduchu
- D) T-tvarovka so zátkou
- E) Dymovod

4. Čistenie



VÝSTRAHA

Pred začatím čistenia musia byť kachle studené!

Po dokončení čistenia sa musí obnoviť riadny prevádzkový stav zariadenia: Horák peliet je nutné správne nasadiť a dvierka kúreniska uzavrieť.

4.1. Čistenie povrchu

K vyčisteniu povrchu kachlí by mal byť v zásade používaný suchý, prípadne vlhkú handru. Použitie agresívnych čistiacich prostriedkov a rozpúšťadiel sa neodporúča, môžu poškodiť povrch kachlí.

4.2. Čistenie skla

Ak chcete vyčistiť sklenený priezor, je nutné najprv otvoriť dvierka kúreniska. Znečistenie skla je možné odstrániť pomocou čistiaceho prostriedku na sklo alebo vlhkou špongiou s popolom. Sklo sa smie čistiť, iba ak sú kachle studené a v prevádzkovom režime „Vypnuté“.

4.3. Na displeji sa zobrazí chyba F040 „Vyčistiť spaľovací priestor“

- Celý spaľovací priestor je nutné vyčistiť najneskôr po 30 hodinách prevádzky alebo 1x týždenne.
- Tento príkaz na vyčistenie spaľovacieho priestoru (blikanie displeja) vyvolá počas prevádzky, po uplynutí intervalu, chybové hlásenie.
- Ak dôjde teraz k vyčisteniu spaľovacieho priestoru, potom bude následne chybové hlásenie „vyčistiť spaľovací priestor“ automaticky odvolané. Predpokladom automatického odvolania chybového hlásenia je, že sú dvierka kúreniska otvorené dlhšie než 60 sekúnd. Tento čas je potrebný na dôkladné vyčistenie spaľovacieho priestoru a horáka.
- Deaktivácia časovača nasleduje aj vtedy, ak sa spaľovací priestor vyčistí pred dosiahnutím 30 prevádzkových hodín a to za predpokladu, že sa kachle nachádzajú v prevádzkovom stave „VYPNUTÉ“ a dvierka sú otvorené dlhšie ako 60 sekúnd.

4.4. Čistenie horáka - min. 1x týždenne

Počas prevádzky sa môžu v horáku tvoriť usadeniny. Ako rýchlo sa horák zanesie, závisí jedine od kvality paliva. Usadeniny a krusty je potrebné z času na čas odstrániť.



VÝSTRAHA

Ak to neurobíte, bude usadenín pribúdať. Zariadenie tak už nebude môcť správne zapáľovať. V spaľovacej komore sa môžu hromadiť pelety. V krajnom prípade sa môžu pelety hromadiť až k šmýkačke peliet. Možným následkom by mohlo byť zapálenie v nádobe na pelety a tlejúce horenie v zásobníku na pelety. Došlo by k poškodeniu kachlí, na ktoré sa nevzťahuje záruka.



VÝSTRAHA

Horák je možné čistiť iba pri vychladnutých kachliach v prevádzkovom stave „VYPNUTÉ“, inak hrozí nebezpečenstvo popálenia!

- Vyberte horák z kachlí.
- Odstráňte zvyšky popola a usadenín.
- Po vyčistení umiestnite horák späť do správnej polohy jeho držiaka.
- Skontrolujte správnu polohu horáka, aby sa zabránilo netesnostiam.

5. Údržba



VÝSTRAHA

Pred začatím čistenia musia byť kachle studené a sieťový kábel musí byť vytiahnutý!

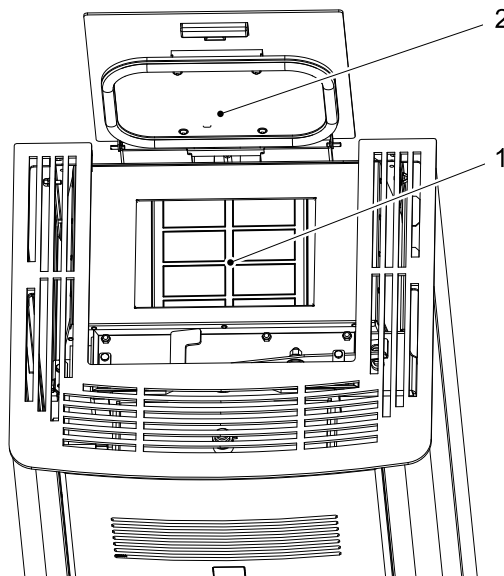


VÝSTRAHA

Pece, na ktorých nie je vykonávaná údržba podľa našich údajov, sa nesmú prevádzkovať. Pri nerešpektovaní týchto pokynov zanikajú všetky nároky zo záruky.

5.1. Čistenie zásobníka na pelety - raz ročne

- Kúrte v peletových kachliach, kým nebude zásobník na pelety úplne prázdny.
- Potom sa smie zo zásobníka na pelety odstrániť ochranná mriežka.
- Vyčistíte zásobník a vstup do závitkového dopravníka, najlepšie vysávačom.
- Po vyčistení sa musí ochranná mriežka v každom prípade opäť namontovať. Dbajte pritom na to, aby do zásobníka na pelety nespadla žiadny cudzí predmet, aby nedošlo k následnému poškodeniu závitkového dopravníka.



Obrázok 4: Zásobník na pelety

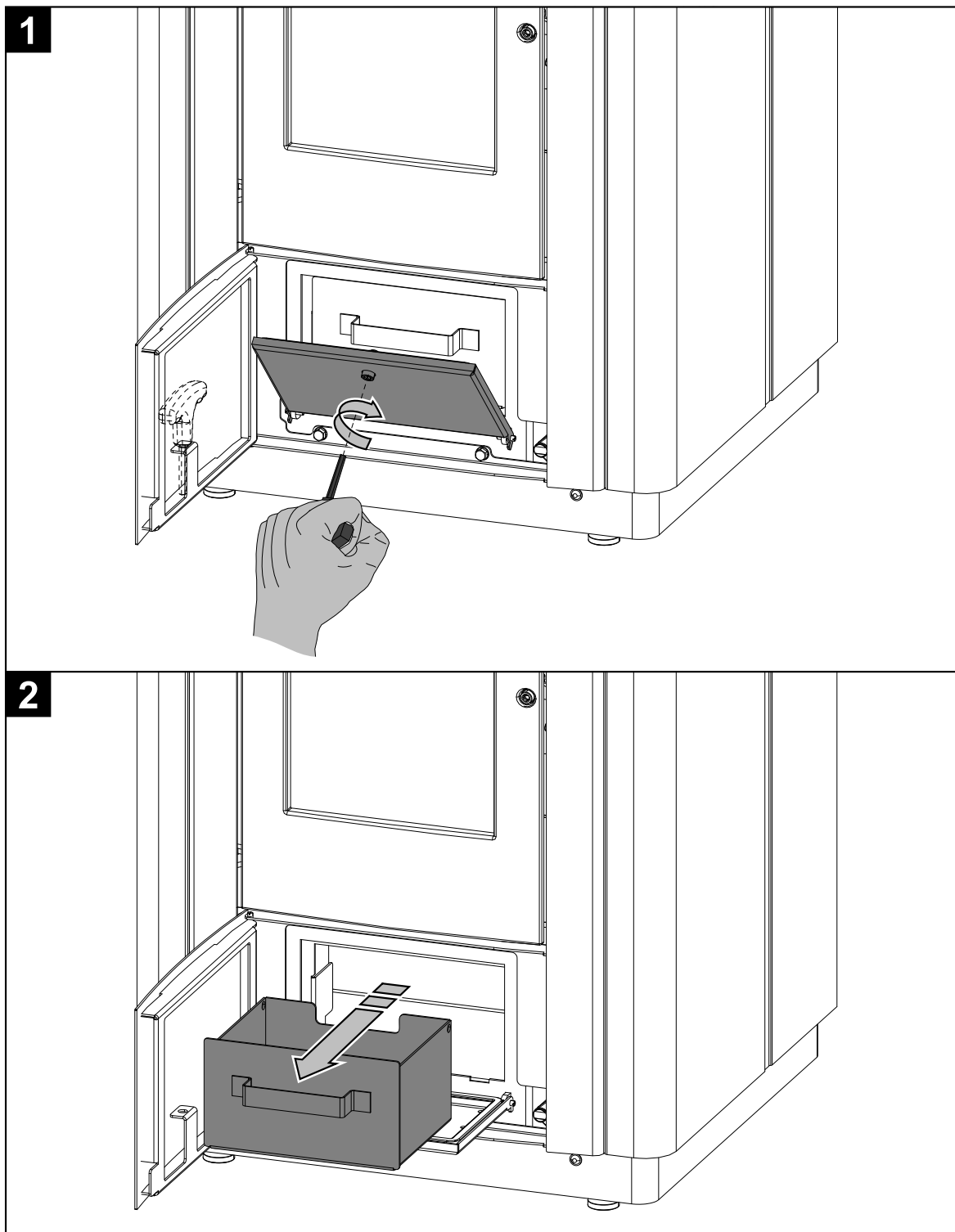
- 1 Veko zásobníka na pelety
2 Ochranná mriežka

5.2. Čistenie popolníka - 1x týždenne



VÝSTRAHA

Frekvencia údržby potom závisí rozhodujúcim spôsobom od kvality peliet (obsah popola). Kvalitné pelety majú nízky obsah popola, cca 0,2 – 0,3 %. Pri vyššom obsahu popola (0,5 % a viac) sa interval údržby skracuje a tvorba popola sa zvyšuje 2- až 3-krát. Výsledkom je nižší vykurovací výkon a zvýšený počet otáčok ventilátora.



Obrázok 3

5.3. Čistenie výmenníka - 1x týždenne



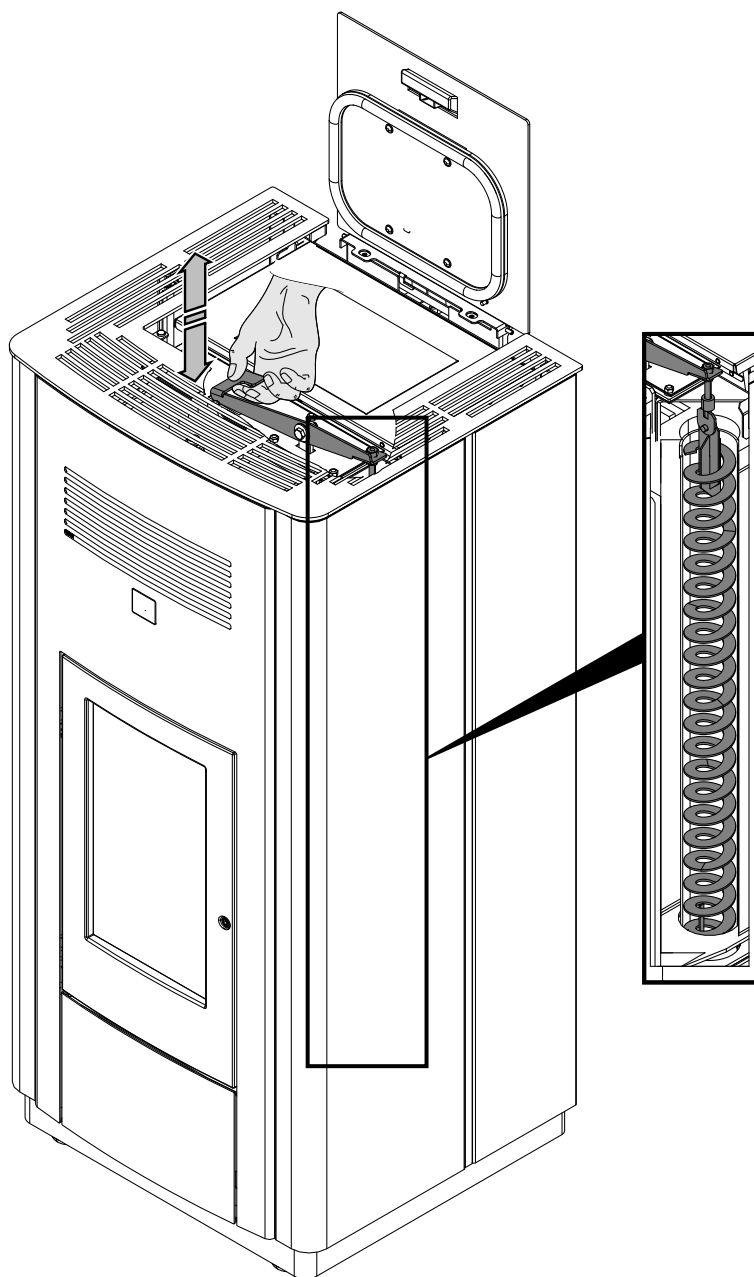
VÝSTRAHA

Odporúčame min. 1x týždenne vyčistiť spalinové cesty a výmenník.

Krátkodobé čistenie vykonáte v dvoch krokoch:

5.3.1. Čistenie zvislých spalinových ciest

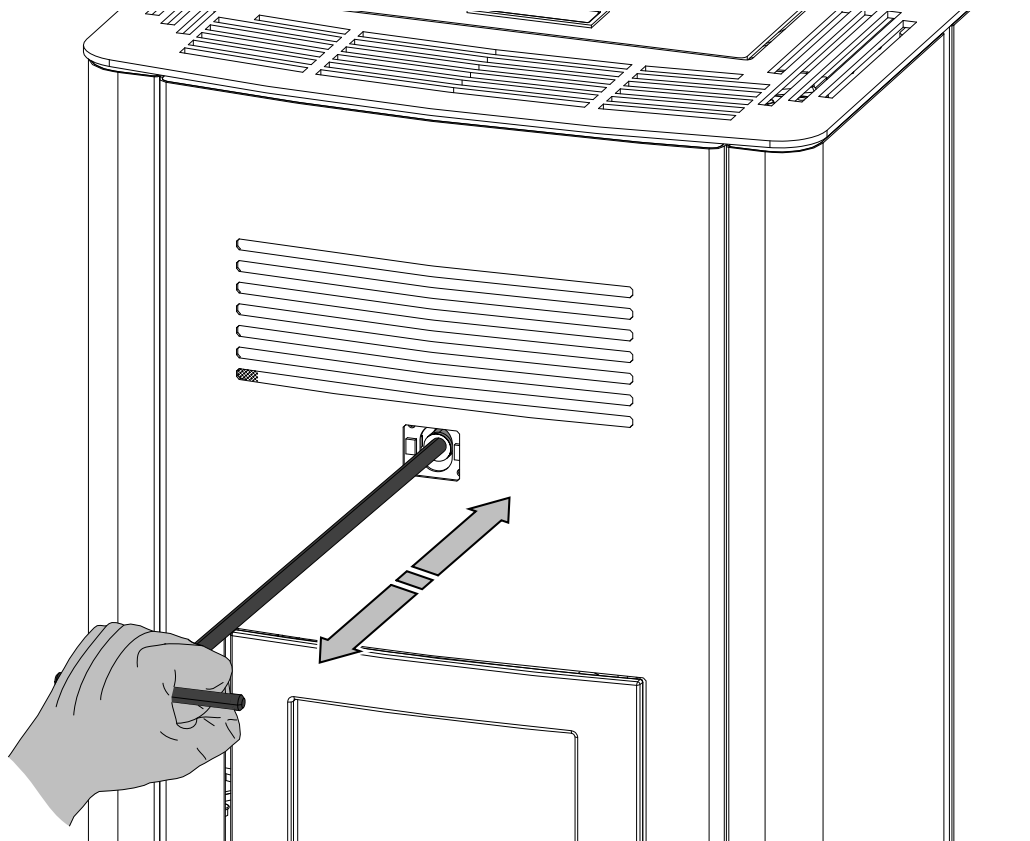
- Pre čistenie spalinových ciest pohybujte min. 5x pákou čistenia podľa obr. 4.



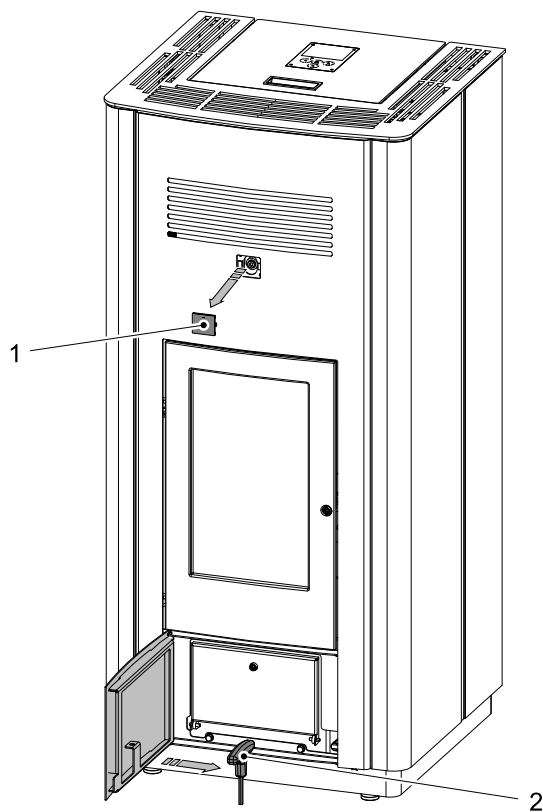
Obrázok 4

5.3.2. Čistenie vodorovných rúrok výmenníka

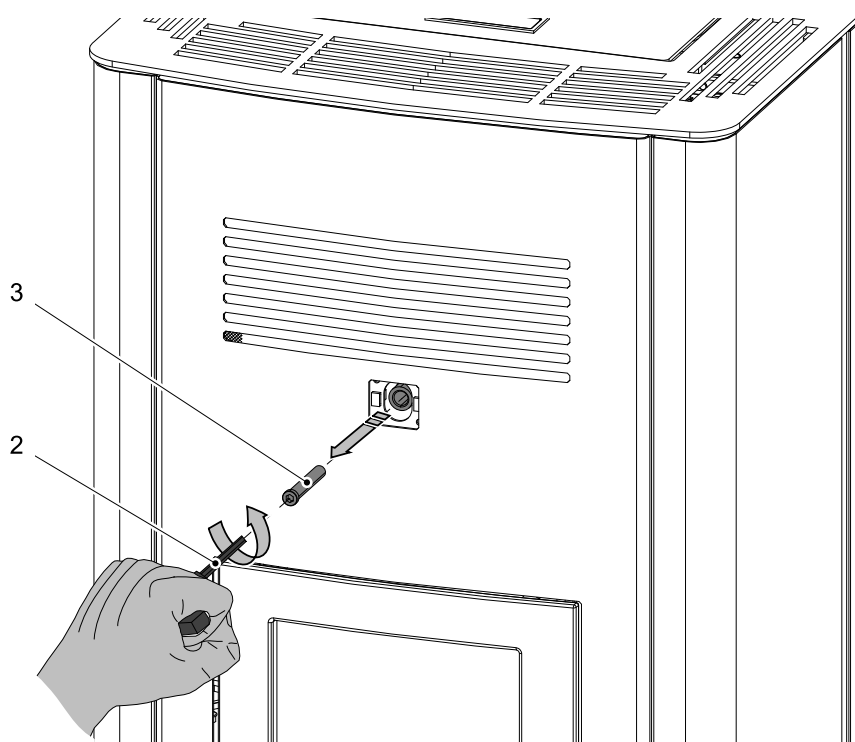
- Uchopte čistiacu tyč zo zadného krytu kachlí. Potom zložte kryciu zátku a demontujte skrutku M10x70 pomocou imbusového kľúča - imbusový kľúč sa nachádza za dverkami popolníka. Po vykonanom čistení stieracou lištou opäť namontujte skrutku a nasadte kryciu zátku. (Vid' obr. 5a-5c)



1

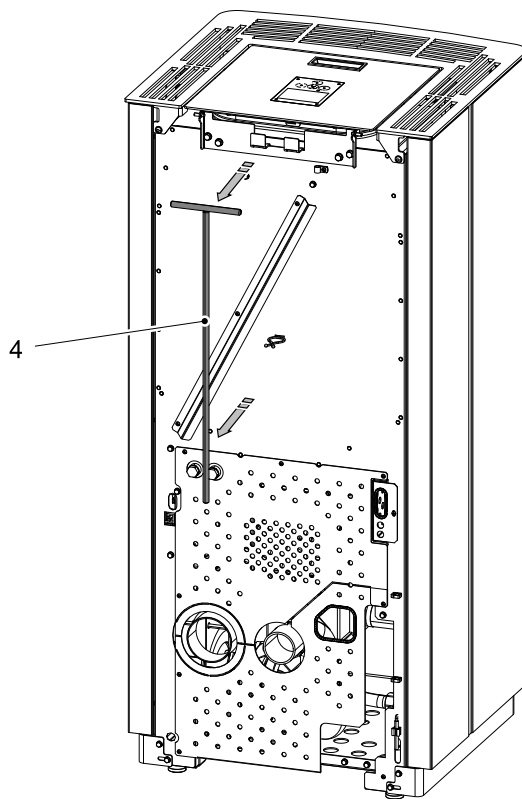


2

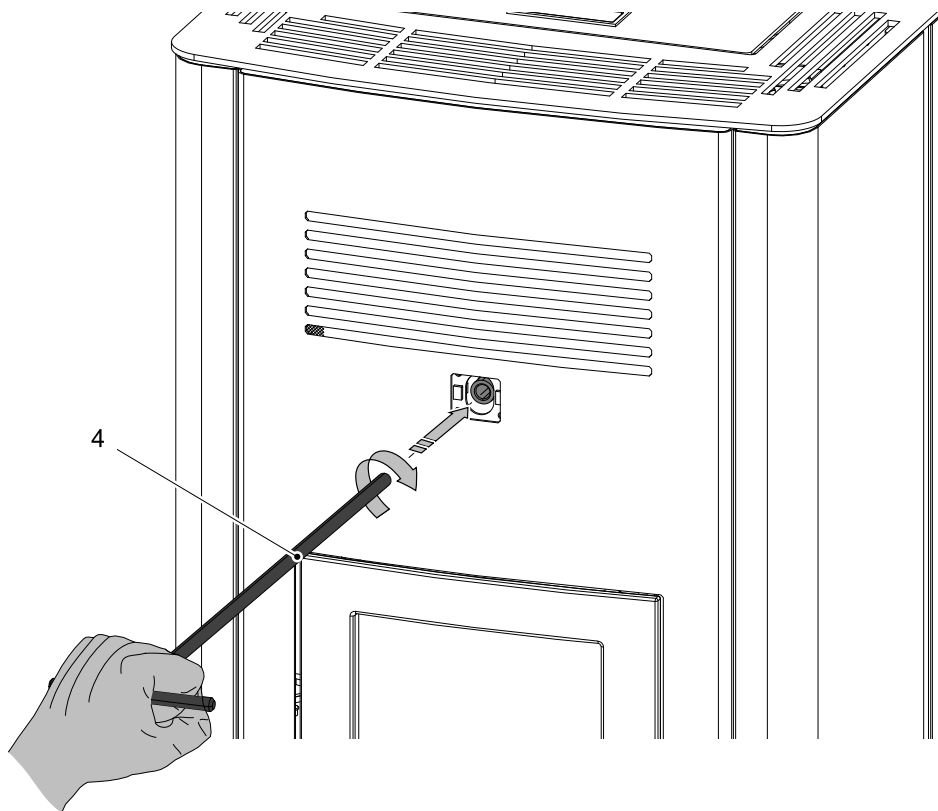


Obrázok 5a

3

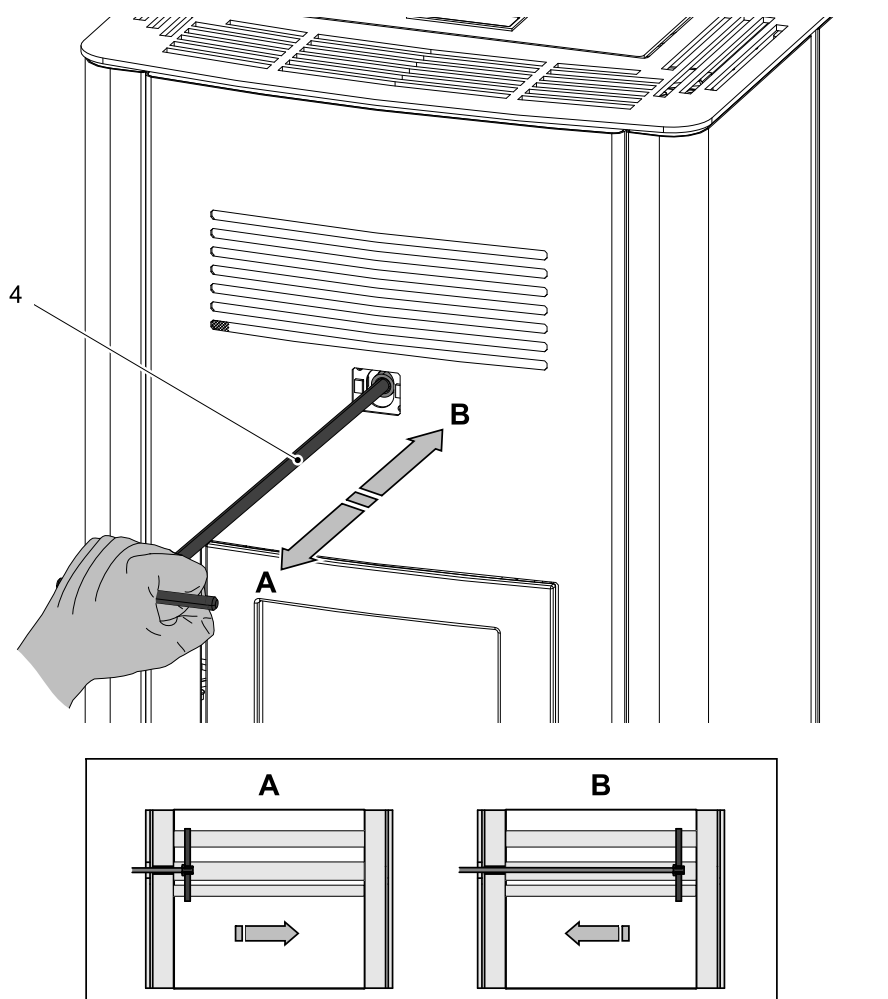


4

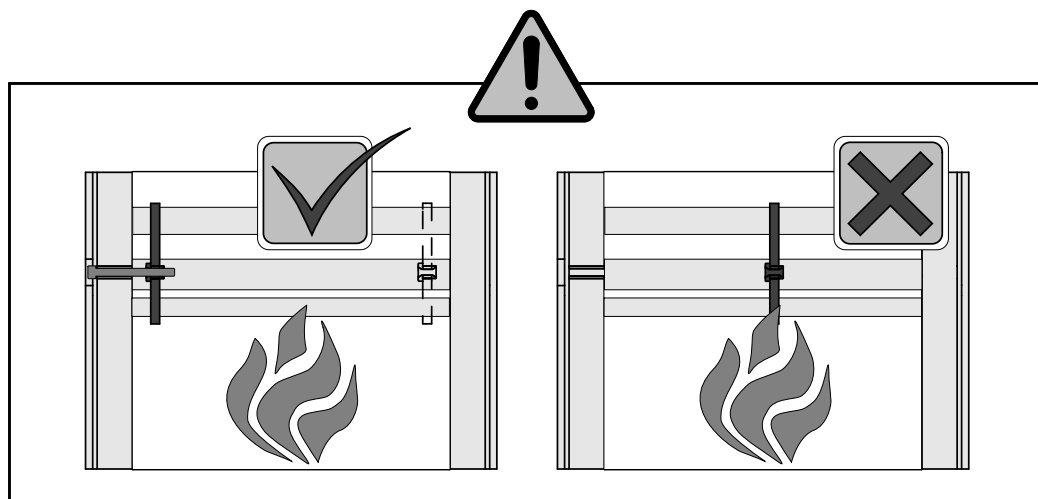


Obrázok 5b

5



6



Obrázok 5c

Pozícia	Názov	Množstvo	Číslo tovaru
1	Krycia zátka	1 ks	0553808006180
2	Imbusový kľúč 6 mm	1 ks	9001700060005
3	Skrutka M10x70	1 ks	0030121000705
4	Ťahadlo čistenia	1 ks	0433317006063

5.4. Čistenie výmenníka



VÝSTRAHA

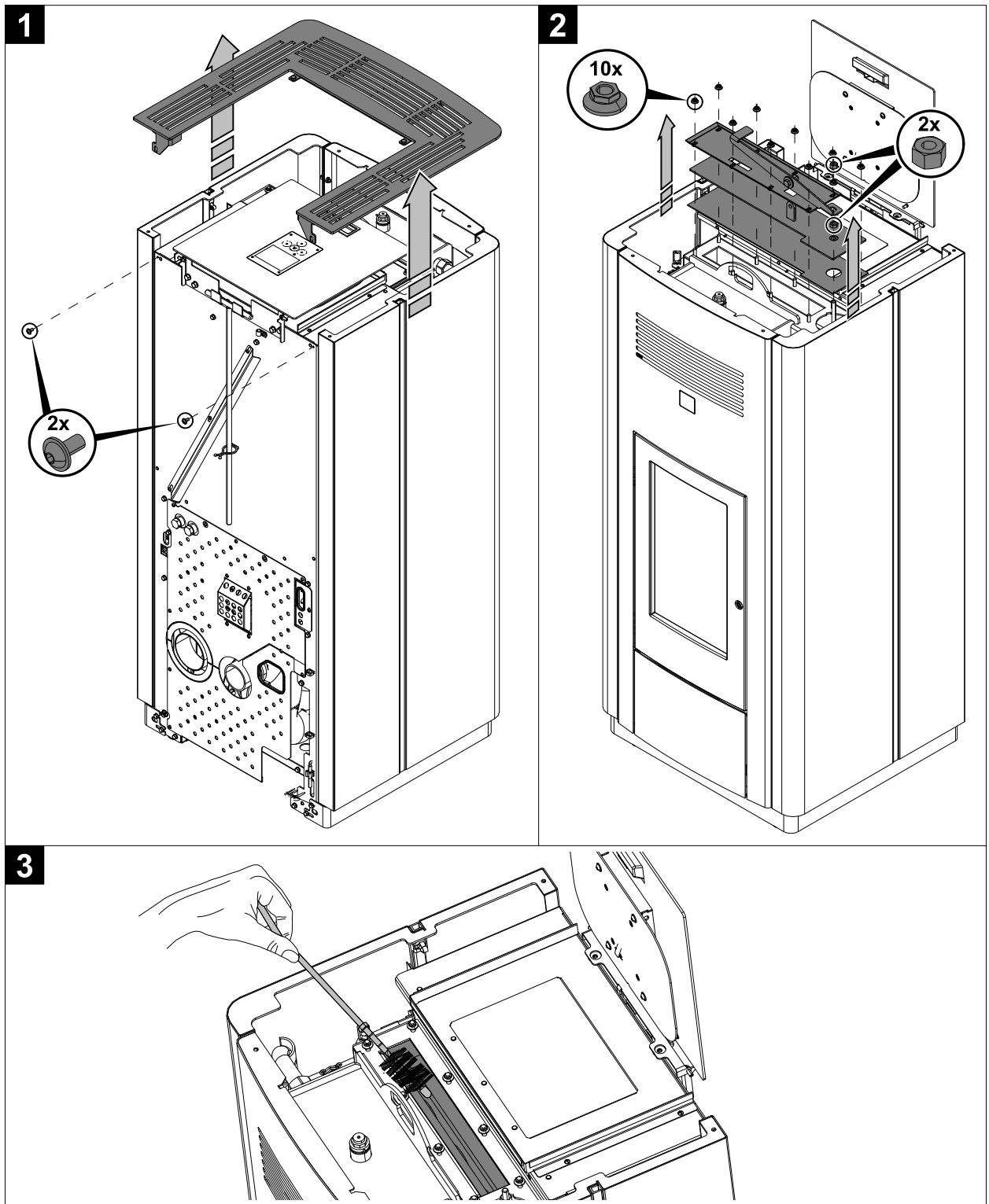
Najneskôr po spotrebovaní 1000 kg peliet treba skontrolovať a vyčistiť spalinové cesty, sací (spalinový) ventilátor a dymovody. Čistenie robte pomocou kefy alebo vysávača popola.



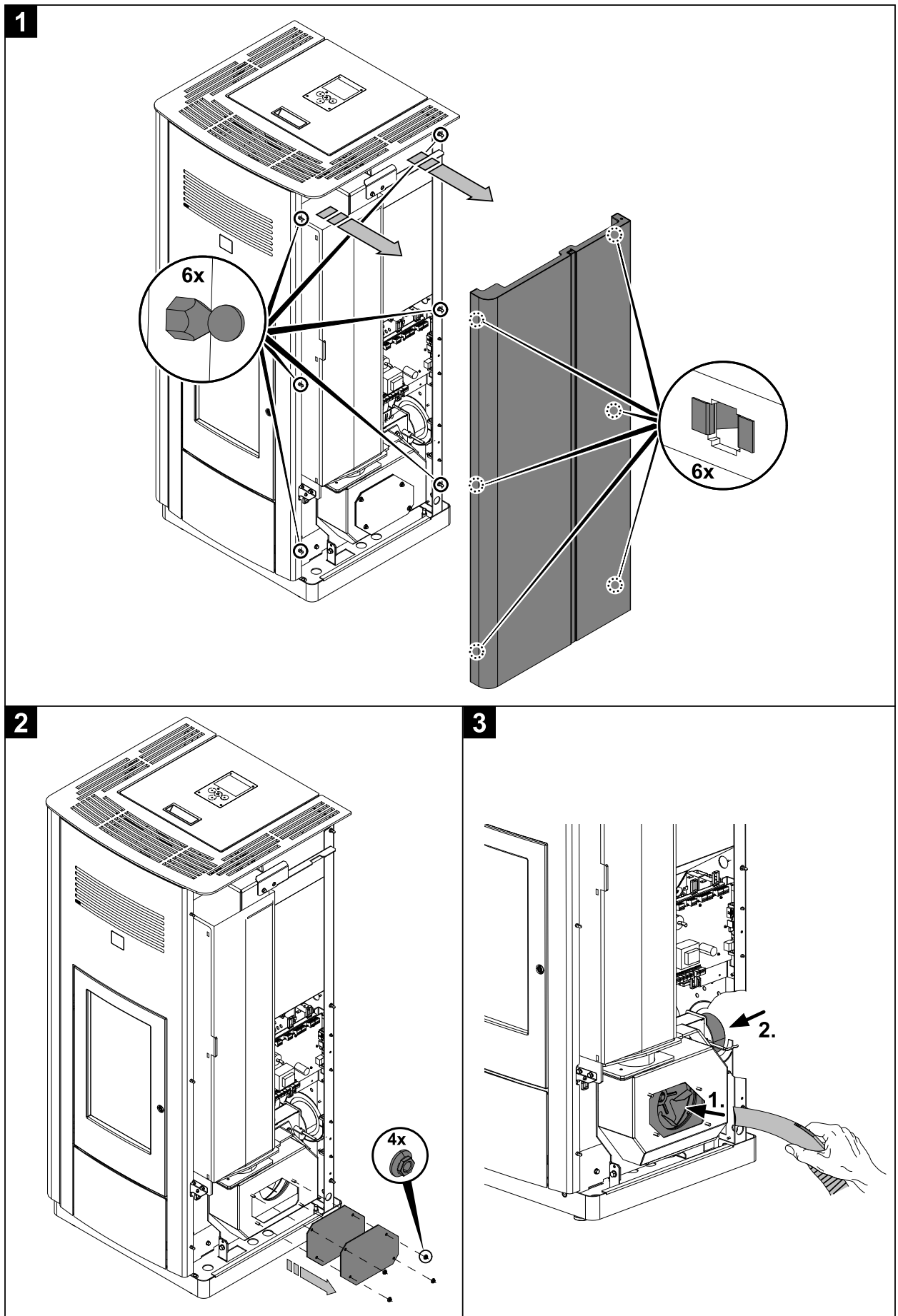
VÝSTRAHA

Po dokončení čistenia dbajte na to, aby boli pri montáži viečka tesnenia na správnych miestach. Poškodené tesnenia je nutné bezpodmienečne vymeniť.

Dlhodobé čistenie vykonáte v dvoch krokoch:



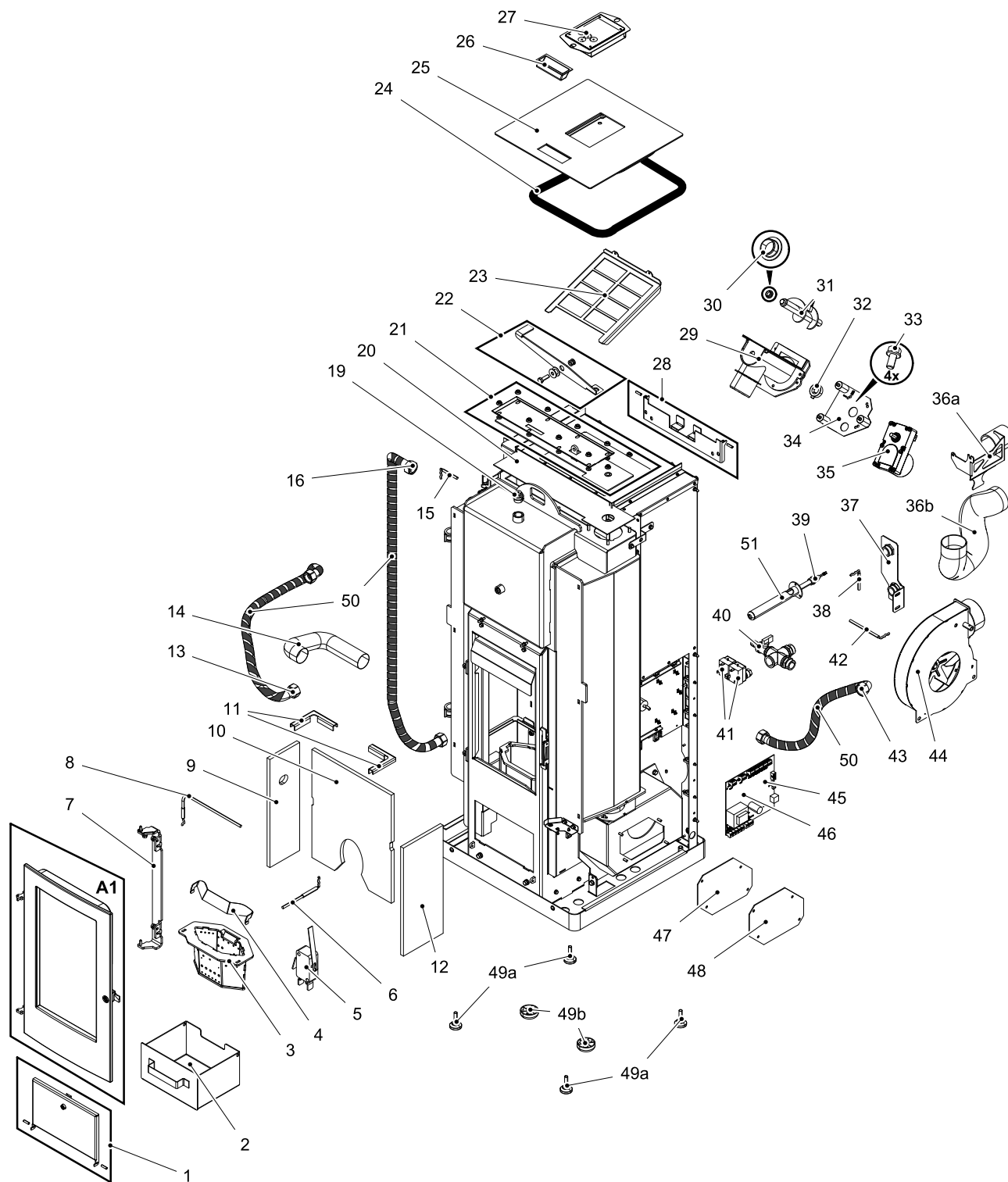
Obrázok 6



Obrázok 7: Demontáž bočnej steny

6. Zoznam náhradných dielov

6.1. Celkový rozstrel modelu (bez obloženie)



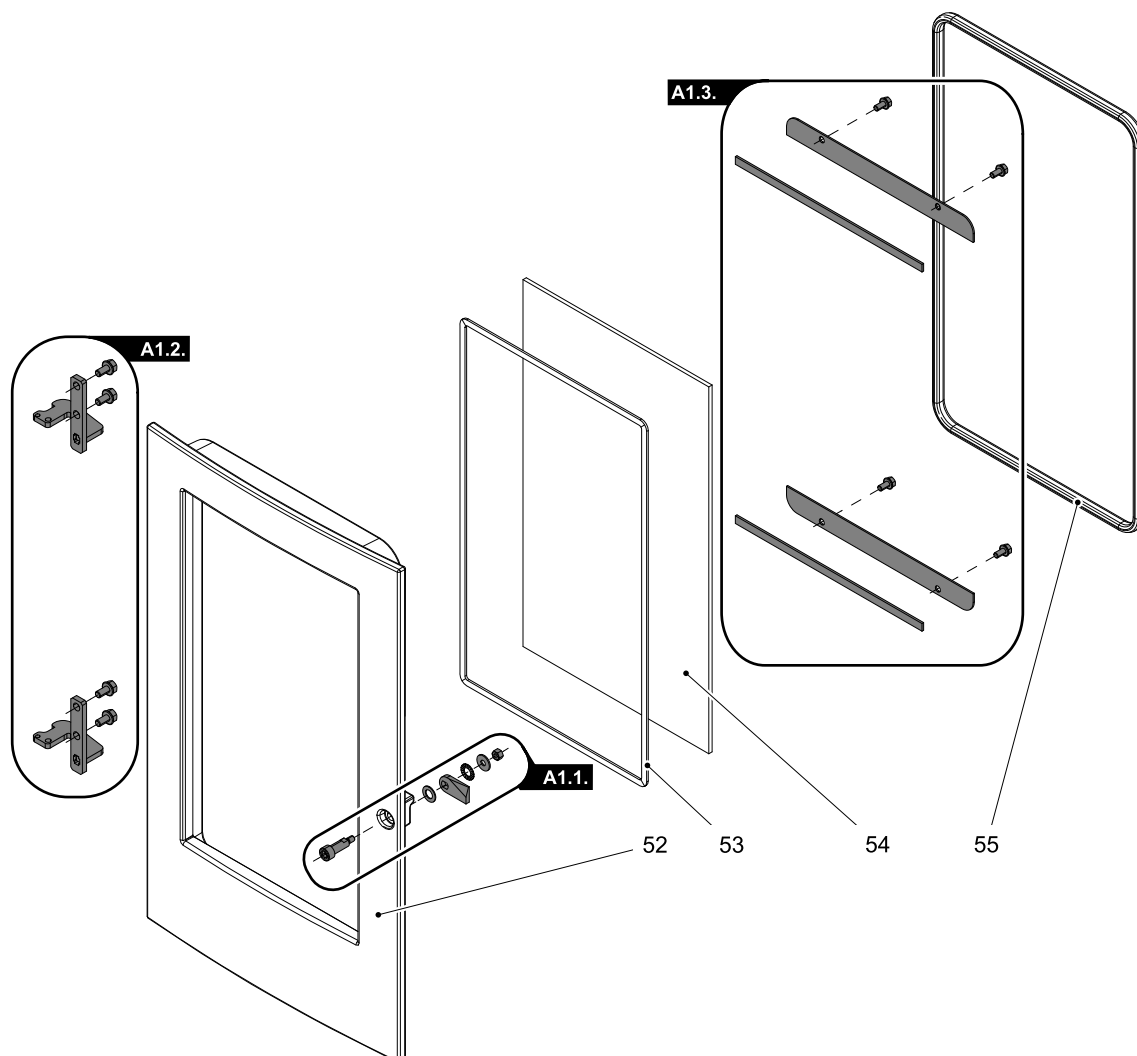
Zoznam náhradných dielov

SK

Pozícia	Názov	Množstvo	Číslo tovaru
Celkový rozstrel modelu			
A1	Dvierka kúreniska (komplet)/čierna	1 ks	0553808005300
A1	Dvierka kúreniska (komplet)/antracit	1 ks	0553808015300
1	Dvierka popolníka/antracit	1 ks	0553808005060
2	Popolník/antracit	1 ks	0553808005600
3	Horák	1 ks	0553808005620
4	Štít horáka	1 ks	0551908006709
5	Spínač dverného kontaktu	1 ks	0089500040005
6	Teplotný senzor dole	1 ks	0561008005543
7	Záves dvierok/antracit	1 ks	0553808005400
8	Teplotný snímač plameňa	1 ks	0553808005541
9	Obklad kúreniska ľavý	1 ks	0553808005040
10	Obklad kúreniska zadný	1 ks	0553808005041
11	Držiak obkladu kúreniska ľa.+pra./antracit	2 ks	0553808005042
12	Obklad kúreniska pravý	1 ks	0553808005039
13	Prepojovacia hadica 3/4 L=670	1 ks	0553808005903
14	Hadica meniflex L=300	1 ks	0553808005315
15	Snímač výstupnej teploty	1 ks	0089500390005
16	Prepojovacia hadica 3/4 L=1100	1 ks	0553808005902
19	Samoodvzdušňovacie ventil	1 ks	0088600005270
20	Tesnenie	1 ks	0553808005026
21	Tienenie čistiaceho otvoru - set	1 ks	0553808005025
22	Páka čistenie/antracit	1 ks	0553808005023
23	Ochranná mriežka	1 ks	0553808005931
24	Tesnenie veka zásobníka	860 mm	0546608005189
25	Veko zásobníka/antracit	1 ks	0553808005190
26	Madlo	1 ks	0089500940005
27	Ovládacia jednotka	1 ks	0571207005510
28	Záves veka s kolíky DIN 427 M5x18	1 ks	0553808005015
29	Teleso závitovky	1 ks	0571207025560
30	Dolné ložisko dopravného šneku	1 ks	0571207005026
31	Dopravný šnek	1 ks	0571207005030
32	Zverná objímka	1 ks	0089000340009
33	Skrutka UN5950 M5x10	4 ks	-
34	Doska motora	1 ks	0551908007080
35	Závitkový motor	1 ks	0089500000006
36a	Hrdlo prívodu vzduchu	1 ks	0553808015320

36b	Hadica meniflex AL L=500	1 ks	0553808005322
37	Panel prírub-vstup	1 ks	0553808005901
38	Snímač priestorovej teploty	1 ks	0089500390005
39	Zapaľovanie	1 ks	0541908005202
40	Výstupy hydrauliky - kohút + Ms Kríž + vsuvky-set	1 ks	0088600000055
41	STB	2 ks	0089500080005
42	Teplotný snímač spalín	1 ks	0561008005540
43	Prepojovacia hadica L=550	1 ks	0553808005904
44	Nasávacie dúchadlo	1 ks	0553808005808
45	Ovládanie kompletne	1 ks	0553808005569
46	Záložná batéria CR 2032	1 ks	-
47	Tesnenie (191x136x4)	1 ks	0553808005805
48	Veko	1 ks	0553808005806
49a	Noha staviteľná	4 ks	0551908506005
49b	Noha	2 ks	0089501090005
50	Špirálový ochranný kryt	1950 mm	0089501160005
51	Puzdro zapaľovača	1 ks	0553808005215

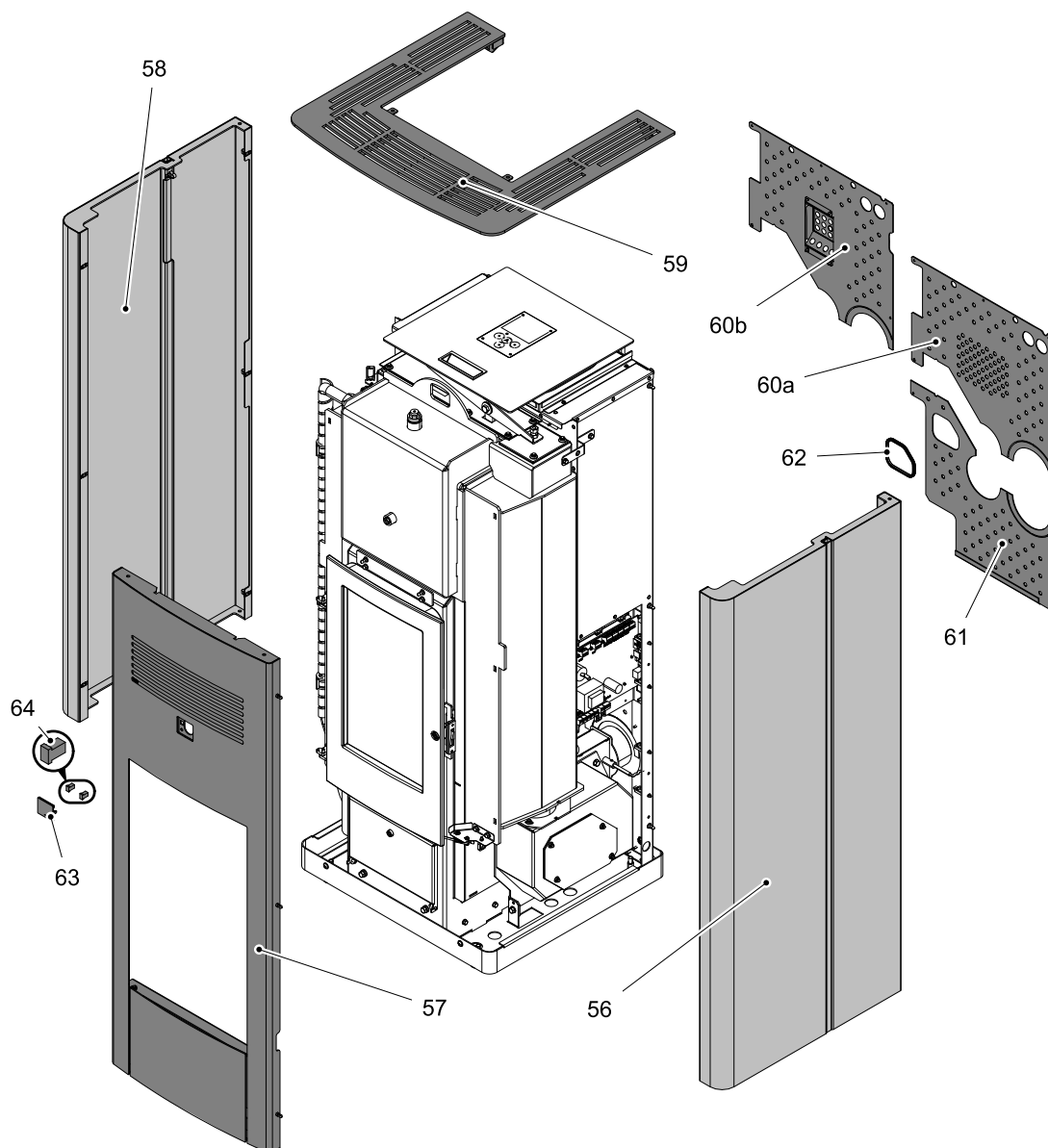
6.2. Detail A1



SK

Pozícia	Názov	Množstvo	Číslo tovaru
Detail A1			
A1.1.	Spojovací materiál kľučky — set	1 ks	0541908305001
A1.2.	Ťahadlo zatvárania — set/čierna	1 ks	0553808006340
A1.2.	Ťahadlo zatvárania — set/antracit	1 ks	0553808005340
A1.3.	Držiak skla — set/čierna	1 ks	0551908035308
A1.3.	Držiak skla — set/antracit	1 ks	0551908005308
52	Dvierka kúreniska/čierna	1 ks	0541908007220
52	Dvierka kúreniska/antracit	1 ks	0541908005220
53	Tesniaca šnúra skla 10x4 mm	900 mm	0040210040005
54	Žiaruvzdorné sklo (383x224x4)	1 ks	0551908005305
55	Tesniaca šnúra dverí 11 mm	1306 mm	0040300110006

6.3. Obloženie HSP 6 s výmenníkom



Pozícia	Názov	Množstvo	Číslo tovaru
Obloženie HSP 6 s výmenníkom			
56+58	Bočná stena ľavá+pravá/antracit	2 ks	0553808006140
56+58	Bočná stena ľavá+pravá/biela	2 ks	0553808016140
57	Čelná doska/antracit	1 ks	0553808016120
57	Čelná doska/antracit-čierna	1 ks	0553808006120
59	Krycia doska/antracit	1 ks	0553808017160
60a	Zadná stena horná	1 ks	0553808006118
60b	Zadná stena horná	1 ks	0553808005220
61	Zadná stena spodná	1 ks	0553808006119
62	Kryt hrany	225 mm	0089500640005

63	Krycia zátka	1 ks	0553808006180
64	Zaisťovacie diel	2 ks	0089501120005

7. Schéma zapojenia

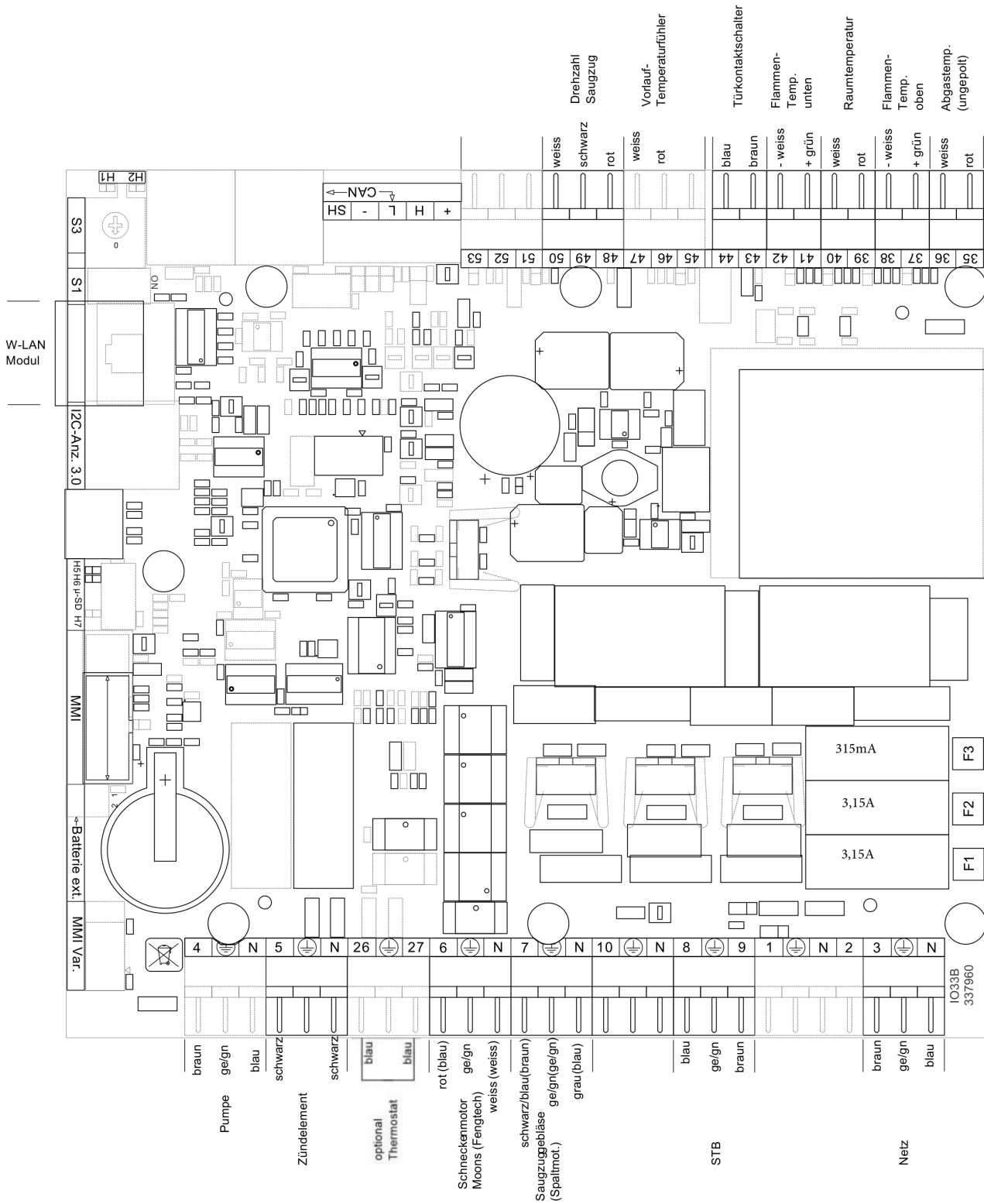


Schéma zapojenia

SK

Popis zapojenia:

Čís./ Zn.	Názov káblového zväzku
3	Sieťová zástrčka/Sieťový filter
4	Čerpadlo
5	Elektrické zapaľovanie
26/27	Termostat: voliteľné*
6	Závitokový motor
7	Nasávací ventilátor
8/9	STB
35/36	Snímač teploty spalín
37/38	Snímač teploty plameňa
39/40	Snímač priestorovej teploty
41/42	Snímač teploty plameňa dole
43/44	Spínač dverného kontaktu
46/47	Senzor teploty na prívode
48-50	Otáčky ventilátora spalín
F1	Poistka T 3,15 A (zapaľovanie, nasávacie dúchadlo, závitokový motor)
F2	Poistka T 3,15 A (čerpadlo)
F3	Poistka T 0,315 A (ovládacia jednotka)

SK

* V prípade využitia termostatu pre akumuláciu nádrží môžete použiť nasledujúce typy, alebo akýkoľvek iný bezpotenciálový termostat, ktorý disponuje min. jedným prepínaným kontaktom NC/NO:

(nedodáva Haas+Sohn)

Afriso 7P1



Watts Industries TC-200-AN



Pri využití funkcie termostatu pre akumuláciu nádrží sa kachle zapínajú podľa požiadavky externého termostatu kontaktom NC. Vypínajú sa však podľa teploty na senzore vo výmenníku kachiel pri dosiahnutí **Požadovanej teploty vykurovacej vody** (kachle musia byť v režime **Izbová teplota: NIE**).